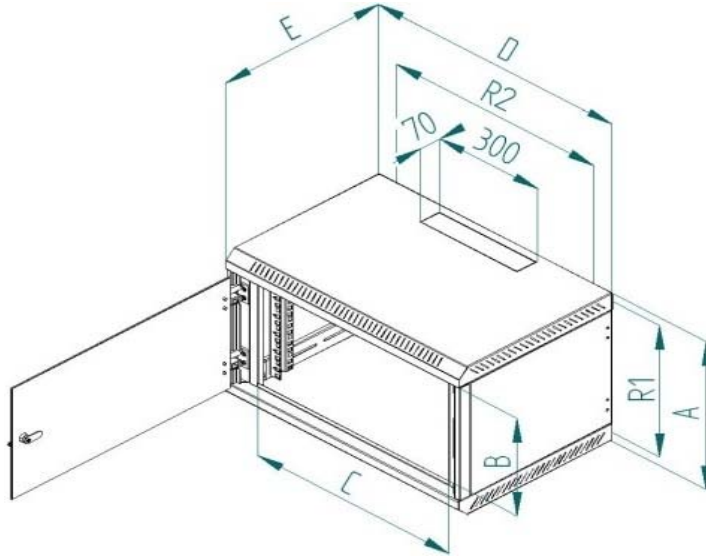


TRITON

Настенные односекционные шкафы



Серия глубиной 400мм										
Артикул	A [мм]	B [мм]	C [мм]	D [мм]	E [мм]	R1 [мм]	R2 [мм]	Вес брутто [кг]	Вес нетто [кг]	Грузоподъемность [кг]
RBA-04-AS4-CAX-A1	280	175	490	600	395	234	420	12,7	12,4	30
RBA-06-AS4-CAX-A1	370	265	490	600	395	324	420	14,8	14,5	30
RBA-09-AS4-CAX-A1	500	395	490	600	395	454	420	17,8	17,4	30
RBA-12-AS4-CAX-A1	635	530	490	600	395	589	420	20,9	20,5	30
RBA-15-AS4-CAX-A1	770	665	490	600	395	724	420	24	23,6	30
RBA-18-AS4-CAX-A1	900	795	490	600	395	854	420	27	26,6	30
Серия глубиной 500мм										
Артикул	A [мм]	B [мм]	C [мм]	D [мм]	E [мм]	R1 [мм]	R2 [мм]	Вес брутто [кг]	Вес нетто [кг]	Грузоподъемность [кг]
RBA-04-AS5-CAX-A1	280	175	490	600	495	234	420	14,5	14,2	30
RBA-06-AS5-CAX-A1	370	265	490	600	495	324	420	16,9	16,5	30
RBA-09-AS5-CAX-A1	500	395	490	600	495	454	420	20,1	19,7	30
RBA-12-AS5-CAX-A1	635	530	490	600	495	589	420	23,4	23	30
RBA-15-AS5-CAX-A1	770	665	490	600	495	724	420	26,7	26,3	30
RBA-18-AS5-CAX-A1	900	795	490	600	495	854	420	29,9	29,5	30
Серия глубиной 400мм (со съемными боковыми стенками)										
Артикул	A [мм]	B [мм]	C [мм]	D [мм]	E [мм]	R1 [мм]	R2 [мм]	Вес брутто [кг]	Вес нетто [кг]	Грузоподъемность [кг]
RUA-06-AS4-CAX-A1	370	265	490	600	395	324	420	15,40	15,10	30
RUA-09-AS4-CAX-A1	500	395	490	600	395	454	420	18,50	18,20	30
RUA-12-AS4-CAX-A1	635	530	490	600	395	589	420	21,70	21,30	30
RUA-15-AS4-CAX-A1	770	665	490	600	395	724	420	24,10	23,80	30
RUA-18-AS4-CAX-A1	900	795	490	600	395	854	420	27,20	26,80	30
Серия глубиной 500мм (со съемными боковыми стенками)										
Артикул	A [мм]	B [мм]	C [мм]	D [мм]	E [мм]	R1 [мм]	R2 [мм]	Вес брутто [кг]	Вес нетто [кг]	Грузоподъемность [кг]
RUA-06-AS5-CAX-A1	370	265	490	600	495	324	420	17,30	17	30
RUA-09-AS5-CAX-A1	500	395	490	600	495	454	420	20,60	20,30	30
RUA-12-AS5-CAX-A1	635	530	490	600	495	589	420	24	23,70	30
RUA-15-AS5-CAX-A1	770	665	490	600	495	724	420	27,40	27,10	30
RUA-18-AS5-CAX-A1	900	795	490	600	495	854	420	30,70	30,30	30