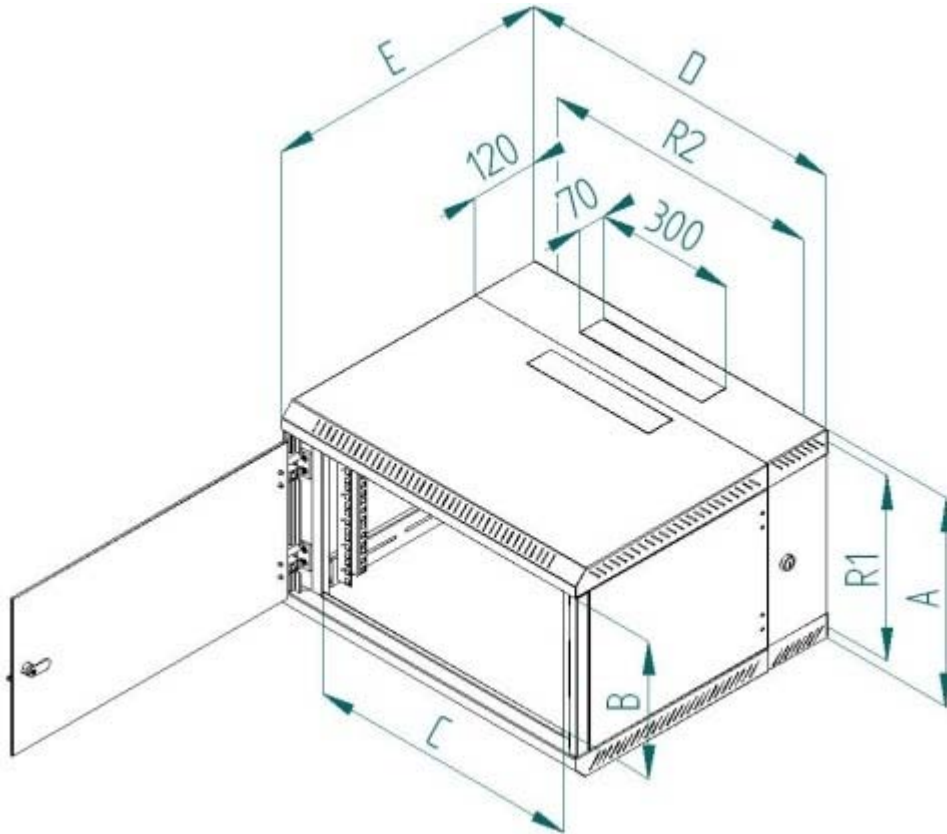


TRITON

Настенные двухсекционные шкафы



Артикул	A [mm]	B [mm]	C [mm]	D [mm]	E [mm]	R1 [mm]	R2 [mm]	Вес брутто [kg]	Вес нетто [kg]	Грузоподъемность [kg]
RBA-04-AD5-CAX-A1	280	175	490	600	515	234	420	16.2	15.5	20.0
RBA-06-AD5-CAX-A1	370	265	490	600	515	324	420	18.3	17.9	20.0
RBA-09-AD5-CAX-A1	500	395	490	600	515	454	420	21.7	21.4	25.0
RBA-12-AD5-CAX-A1	635	530	490	600	515	589	420	25.4	25.1	25.0
RBA-15-AD5-CAX-A1	770	665	490	600	515	724	420	29.1	28.7	30.0
RBA-18-AD5-CAX-A1	900	795	490	600	515	854	420	32.5	32.1	30.0
Артикул	A [mm]	B [mm]	C [mm]	D [mm]	E [mm]	R1 [mm]	R2 [mm]	Вес брутто [kg]	Вес нетто [kg]	Грузоподъемность [kg]
RBA-04-AD2-CAX-A1	280	175	490	600	295	234	420	11.9	11.6	20.0
RBA-06-AD2-CAX-A1	370	265	490	600	295	324	420	13.7	13.4	25.0
RBA-09-AD2-CAX-A1	500	395	490	600	295	454	420	16.8	16.5	30.0

Официальный дистрибьютор TRITON в Украине – компания СТАРКОМ-Трейд
 03083, г. Киев, ул. Краснознаменная, 26а. Тел.: (044) 583-03-26, 581-60-35. Факс: (044) 583-03-26
www.starcom-trade.com.ua; info@starcom-trade.com.ua